

INSPIRON 3647

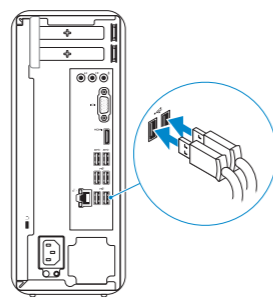
Quick Start Guide

Краткое руководство по началу работы
Priručnik za brzi start
Hızlı Başlangıç Kılavuzu
מדריך התחלה מהירה



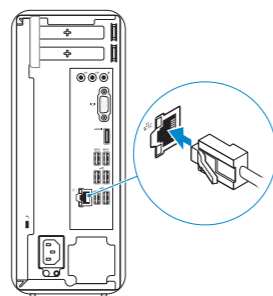
1 Connect the keyboard and mouse

Подсоедините клавиатуру и мышь
Povežite tastaturu i miša
Klavye ve farenin bağlanması
חבר את המקלדת ואת העכבר



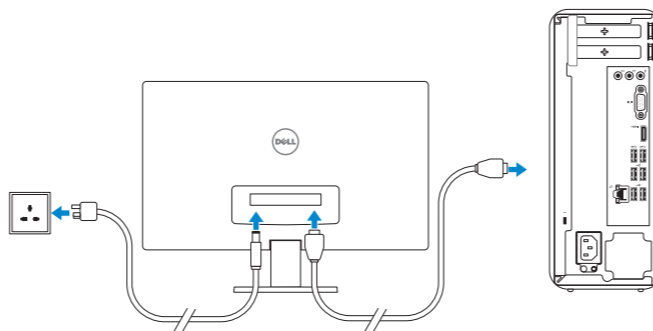
2 Connect the network cable — optional

Подсоедините сетевой кабель (необязательно)
Povežite mrežni kabl — opciono
Ağ kablosunun takılması — (isteğe bağlı)
חבר את כבל הרשת — אופציונלי



3 Connect the display

Подключите дисплей
Povežite displej
Ekranın bağlanması
חבר את הצג

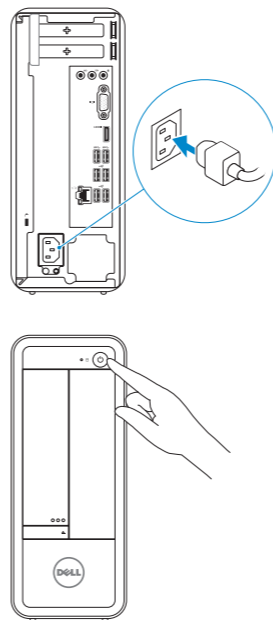


- NOTE: If you ordered your computer with a discrete graphics card, connect the display to the discrete graphics card.
- ПРИМЕЧАНИЕ: Если вы заказали компьютер с дискретной графической платой, то подключите дисплей к дискретной графической плате.
- НАПОМЕНА: Ako ste poručili računar sa diskretnom grafičkom karticom, povežite displej sa diskretnom grafičkom karticom.
- NOT: Bilgisayarınızı ayrı bir grafik kartıyla sipariş ettiyseniz, ekranı ayrı grafik kartınıza bağlayın.

הערה: אם הזמנת את המחשב עם כרטיס גרפי נפרד, חבר את הצג לכרטיס הגרפי הנפרד.

4 Connect the power cable and turn on your computer

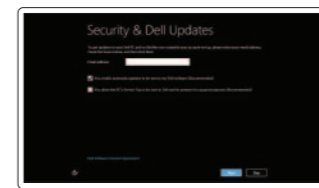
Подключите адаптер питания и включите компьютер
Povežite kabl za napajanje i uključite računar
Güç kablosunu takıp bilgisayarınızı açma
חבר את כבל החשמל והפעל את המחשב



5 Finish Windows setup

Завершить установку Windows | Završite instalaciju operativnog sistema Windows
Windows kurulumunu tamamlama | הגדרת Windows הסתיימה

Windows 8



Enable security and updates

Включить функции безопасности и обновлений
Omogućite zaštitu i ažuriranja
Güvenlik ve güncellemeleri etkinleştirme
אפשר אבטחה ועדכונים



Connect to your network

Подключиться к сети
Povežite sa svojom mrežom
Ağınıza bağlanma
התחבר לרשת



Sign in to your Microsoft account or create a local account

Войти в учетную запись Майкрософт или создать локальную учетную запись
Prijavite se na svoj Microsoft nalog ili kreirajte lokalni nalog
Microsoft hesabınızda oturum açma veya yerel bir hesap oluşturma
היכנס לחשבון Microsoft שלך או צור חשבון מקומי

Windows 7



- NOTE: Do not use @ symbol in your password.
- ПРИМЕЧАНИЕ: Не используйте в пароле символ «@»
- НАПОМЕНА: U vašoj lozinki ne koristite simbol @.
- NOT: Şifrenizde @ sembolünü kullanmayın.

הערה: אין להשתמש בסמל @ בסיסמה.

Explore resources

Посетите разделы | Istražite resurse
Kaynakları araştırma | בדוק משאבים

Windows 8



Help and Tips

Справка и советы | Pomoć i saveti
Yardım ve İpuçları | עזרה ועצות



My Dell

Мой компьютер Dell | Moj Dell
Dell Bilgisayarım | שלי Dell



Register your computer

Зарегистрировать компьютер | Registrujte svoj računar
Bilgisayarınızı kaydetme | רשום את המחשב שלך

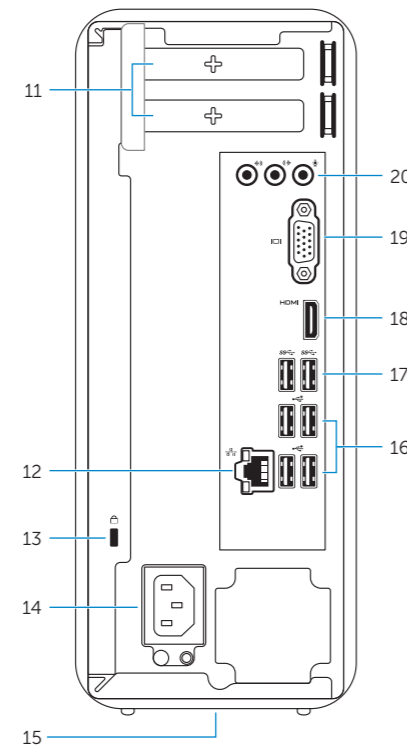
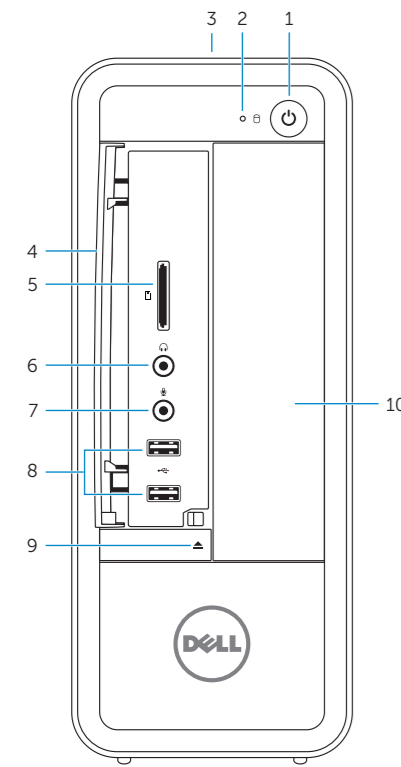
Windows 7

Click **Start**→ **All Programs**→ **Dell Help Documentation**
Нажмите **Пуск**→ **Все программы**→ **Справочная документация Dell**
Kliknite na **Start**→ **Svi programi**→ **Dell Help Documentation**
Başlat→ **Tüm Programlar**→ **Dell Yardım Belgeleri**'ni tıklayın
לחץ על **Start** ← **התחל** ← **כל התוכניות**



Features

Функциональные возможности | Funkcije | Özellikler | תכונות



1. Power button
2. Hard-drive activity light
3. Service Tag label
4. Front I/O-panel door (open)
5. Media-card reader
6. Headphone port
7. Microphone port
8. USB 2.0 ports (2)
9. Optical-drive eject button
10. Optical-drive bay
11. Expansion-card slots
12. Network port
13. Security-cable slot
14. Power-cable port
15. Regulatory labels
16. USB 2.0 ports (4)
17. USB 3.0 ports (2)
18. HDMI-out port
19. VGA port
20. Audio ports (3)

1. Кнопка питания
2. Индикатор работы жесткого диска
3. Наклейка метки обслуживания
4. Дверца передней панели ввода-вывода (открыта)
5. Устройство чтения карт памяти
6. Порт для наушников
7. Порт для микрофона
8. Порты USB 2.0 (2)
9. Кнопка извлечения лотка оптического дисковода
10. Отсек оптического дисковода
11. Слоты для плат расширения
12. Сетевой порт
13. Гнездо защитного кабеля
14. Порт кабеля питания
15. Нормативные наклейки
16. Порты USB 2.0 (4)
17. Порты USB 3.0 (2)
18. Внешний порт HDMI
19. Порт VGA
20. Аудиопорты (3)

1. Taster za napajanje
2. Svetlo aktivnosti jedinice čvrstog diska
3. Nalepnica sa servisnom oznakom
4. Vratanca na prednjoj U/I ploči (otvoreno)
5. Čitač medijskih kartica
6. Port za slušalicu
7. Port za mikrofona
8. USB 2.0 portovi (2)
9. Taster za izbacivanje optičkog uređaja
10. Ležište za optičku disk jedinicu
11. Slotovi za proširenje

1. Güç düğmesi
2. Sabit disk etkinlik ışığı
3. Servis Etiketi
4. Ön G/Ç paneli kapağı (açık)
5. Ortam kartı okuyucu
6. Kulaklık bağlantı noktası
7. Mikrofon bağlantı noktası
8. USB 2.0 bağlantı noktaları (2)
9. Optik sürücü çıkarma düğmesi
10. Optik sürücü yuvası
11. Genişletme kartı yuvaları
12. Ağ bağlantı noktası

12. Mrežni port
13. Slot za zaštitni kabl
14. Port adaptera za napajanje
15. Regulatorne oznake
16. USB 2.0 portovi (4)
17. USB 3.0 portovi (2)
18. HDMI izlazni port
19. VGA port
20. Audio portovi (3)

13. Güvenlik kablosu yuvası
14. Güç kablosu bağlantı noktası
15. Yasal etiketler
16. USB 2.0 bağlantı noktaları (4)
17. USB 3.0 bağlantı noktaları (2)
18. HDMI-çıkış bağlantı noktası
19. VGA bağlantı noktası
20. Ses bağlantı noktası (3)

13. חריץ כבל אבטחה
14. יציאת כבל חשמל
15. תוויות תקינה
16. יציאות USB 2.0 (4)
17. יציאות USB 3.0 (2)
18. יציאה של יציאת HDMI
19. יציאת VGA
20. יציאות שמע (3)

1. לחצן הפעלה
2. נורית פעילות של כונן קשיח
3. תווית תג שירות
4. דלת לוח קלט/פלט קדמי (פתוחה)
5. קורא כרטיסי מדיה
6. יציאת אוזניות
7. יציאת מיקרופון
8. יציאות USB 2.0 (2)
9. לחצן הוצאה של כונן אופטי
10. תא כונן אופטי
11. חריצים לכרטיסי הרחבה
12. יציאת רשת

Product support and manuals
 Техническая поддержка и руководства пользователя
 Podrška i uputstva za proizvod
 Ürün desteği ve klavuzlar
 תמיכה ומדריכים למוצר

dell.com/support
dell.com/support/manuals
dell.com/windows8

Contact Dell
 Обратитесь в компанию Dell | Kontaktirajte Dell
 Dell'e başvurun | Dell אל פנה

dell.com/contactdell

Regulatory and safety
 Нормативная информация и техника безопасности
 Regulatorne i bezbednosne informacije
 Mevzuat ve güvenlik
 תקנות ובטיחות

dell.com/regulatory_compliance

Regulatory model and type
 Нормативная модель и нормативный тип
 Regulatorni model i tip
 Yasal model ve tür
 דגם וסוג תקינה

D09S
D09S001

Computer model
 Модель компьютера | Model računara
 Bilgisayar modeli | דגם מחשב

Inspiron 3647